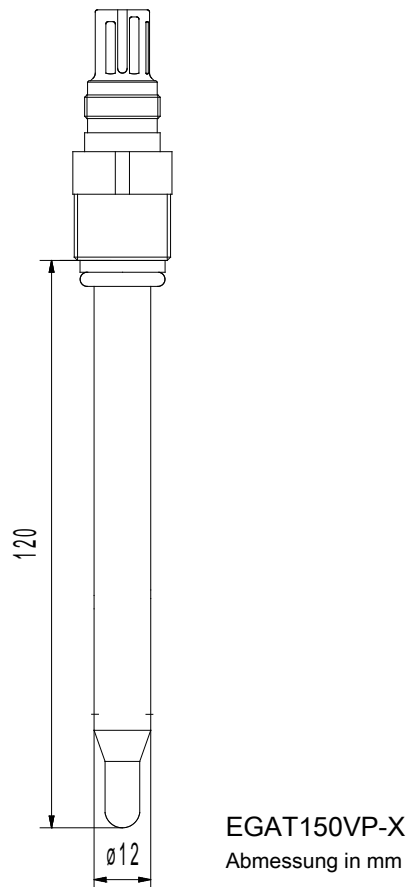


# EGAT150

pH-Einstabmesskette mit Temperaturfühler



Die wartungsarme pH-Einstabmesskette mit Gelelektrolyt, 1 Keramikdiaphragma und integriertem Temperaturfühler eignet sich besonders für die industrielle Anwendung in der Wasseraufbereitung, Abwasserbehandlung, Galvanotechnik und Prozesschemie auch unter schwierigen Einsatzbedingungen. Der integrierte Temperaturfühler ermöglicht die gleichzeitige Messung von pH-Wert und Temperatur insbesondere für die automatische Temperaturkompensation des pH-Messsignals.

Neben der Ausführung mit Steckkopf und trennbarer Kabelverbindung stehen auch Varianten mit Festkabelanschluss zur Verfügung.

Der Typ EGCT150 mit alkalibeständigem Hochtemperatur-Membranglas (HT) favorisiert diese Glaselektrode für den dauerhaften Einsatz in Medien bei erhöhten Temperaturen und extremen pH-Werten.

<b>Elektrodenschaft</b>	Glas, Ø 12 mm
<b>Einbaulänge</b>	120 mm
<b>pH-Messbereich</b>	0...14
<b>Temperaturbereich</b>	<ul style="list-style-type: none"> <li>▪ EGAT150: -5...80 °C</li> <li>▪ EGCT150: -5...100 °C</li> </ul>
<b>Temperaturfühler</b>	<ul style="list-style-type: none"> <li>▪ Pt1000</li> <li>▪ Pt100</li> <li>▪ NTC 30 kΩ</li> </ul>
<b>Membranform</b>	Zylinder
<b>Membranwiderstand</b>	<ul style="list-style-type: none"> <li>▪ EGAT150: ≤ 500 MΩ (25 °C)</li> <li>▪ EGCT150: ≤ 1000 MΩ (25 °C)</li> </ul>
<b>Ableitsystem</b>	Ag/AgCl
<b>Elektrolyt</b>	Gel (ca. 3 mol/l)
<b>Diaphragma</b>	1 Keramikdiaphragma
<b>Kettennullpunkt</b>	7,0 ± 0,3
<b>Minimale Leitfähigkeit des Mediums</b>	100 µS/cm
<b>Druck</b>	< 6 bar
<b>Elektrischer Anschluss</b>	<ul style="list-style-type: none"> <li>▪ Variopin Schraubsteckkopf mit PG 13,5</li> <li>▪ Festkabel</li> </ul>
<b>Prozessanschluss</b>	<ul style="list-style-type: none"> <li>▪ mit entsprechender Konfiguration Einschraubgewinde PG 13,5 am Sensorkopf für den Einbau in Armaturen</li> <li>▪ Einbau senkrecht oder bis maximal 30° gegen die Senkrechte geneigt</li> </ul>

- Anschlussvarianten des Sensors:
  - EGAT150VP-X: Variopin Schraubsteckkopf mit PG 13,5; separates Anschlusskabel erforderlich; Pt1000
  - EGAT150-K050-F-P-X: 5 m Festkabel, freie Enden, PG 13,5 Verschraubung; Pt1000
  - EGAT150...: Standardausführungen vom Typ EGAT150 (Steckkopf; Kabellänge [1 m, 2 m, 5 m, 10 m], Sonderkabellänge, Stecker, PG 13,5 Verschraubung; Temperaturfühler sind variabel)
  - EGAT150 (OEM): kundenspezifische Sonderausführungen (Sensorlänge, OEM-Logo, ...)
  
- Zugehörige Stecker-Kabel-Kombinationen:
  - KVP/3: Koaxialkabel 3 m lang mit Variopin Buchse, ohne Gerätestecker

## Xylem Analytics Germany GmbH

Sensortechnik Meinsberg, Kurt-Schwabe-Str. 6  
D-04736 Waldheim / Deutschland  
Tel +49.(0)34327.623.0 Fax +49.(0)34327.623.79  
www.meinsberg.de

